



Модели **РГ4PoE.x-1-220**  
**РГ4PoE.x-1-220**

Техническое описание

### Назначение

Устройства защиты РГ4PoE.x-1-220, РГ4PoE.x-1-220 (далее - устройство) предназначены для защиты порта Ethernet (10/100/1000Base-TX) оборудования передачи данных от опасных перепадов напряжений в соединительном кабеле, возникающих в результате грозовых разрядов и бросков напряжения электросети. Устройство предназначено для применения на сетях, использующих технологию Power over Ethernet (PoE) описанную в стандарте IEEE802.3af, а так же в более поздней версии стандарта IEEE802.3at, который регламентирует более высокие мощности, передаваемые по кабелю Ethernet (High PoE). Применение устройства обеспечивает выравнивание до безопасного уровня разности электрических потенциалов на кабельном сегменте, который соединяет между собой защищаемое оборудование. Особенностью устройства является устойчивость его работы при случайном попадании фазного напряжения (220В) электросети общего назначения на жилы кабельного сегмента.

### Маркировка

РГ4PoE.X-1-XXX  
РГ4\_PoE.X-1-XXX

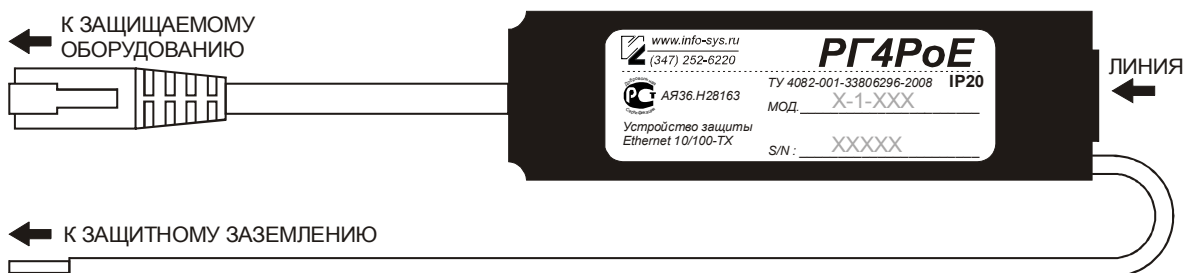
Максимально допустимое напряжение на кабеле

Количество портов

Номер технологической модификации

Fast Ethernet – отсутствие буквы, Gigabit Ethernet – буква G

### Подключение



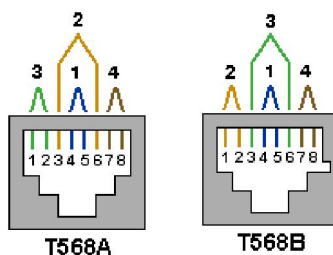
### Заземление устройства

Подключение к защитному заземлению должно выполняться в соответствии с требованиями "Правил устройства электроустановок потребителей" (ПУЭ), а так же других документов, регламентирующих требования к заземляющим устройствам и заземляющим проводникам. Способ соединения должен обеспечивать надежный, стабильный во времени контакт.

### ВНИМАНИЕ !!!

Эксплуатация устройства при отключенном проводнике защитного заземления  
ЗАПРЕЩЕНА.

### Подключение соединительного кабеля



### Подключение оборудования

Для подключения оборудования предусмотрено изготовление устройства защиты в двух исполнениях. Устройство Исполнения 1 имеет для подключения оборудования розетку RJ45. В этом случае оборудование подключается стандартным патч-кордом. В устройстве Исполнения 2 отрезок патч-корда, оконцованного вилкой RJ45, монтируется в устройстве при изготовлении. В

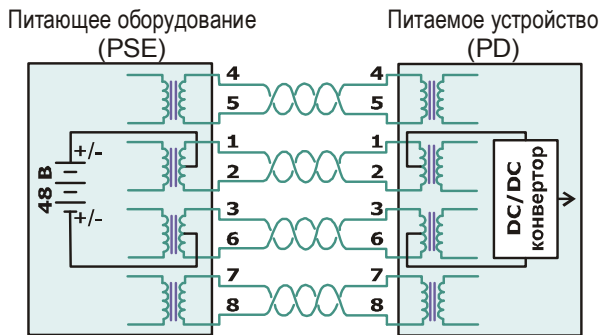
зависимости от спецификации заказа длина может варьироваться от 0,25 до 2,0 метров. Стандартное значение 0,5 метра.

## Требования по безопасности

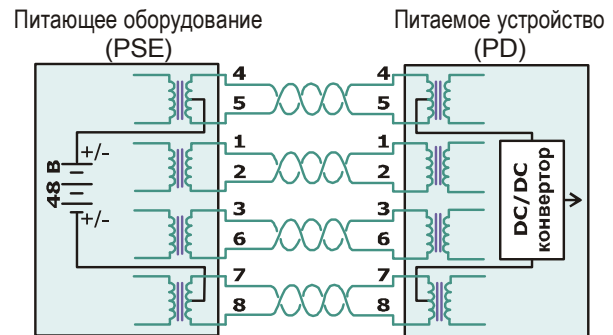
Устройство защиты является электронным прибором. Целостность защитной оболочки является основным условием правильной и безопасной работы устройства. Запрещается его эксплуатация при нарушении защитной оболочки и в условиях повышенной влажности (относительная влажность воздуха 95% и более).

## Принцип работы

Стандарт IEEE 802.3af и его более поздняя версия IEEE 802.3at предусматривают две схемы организации дистанционного питания для сетей Ethernet. Устройство поддерживает обе схемы.



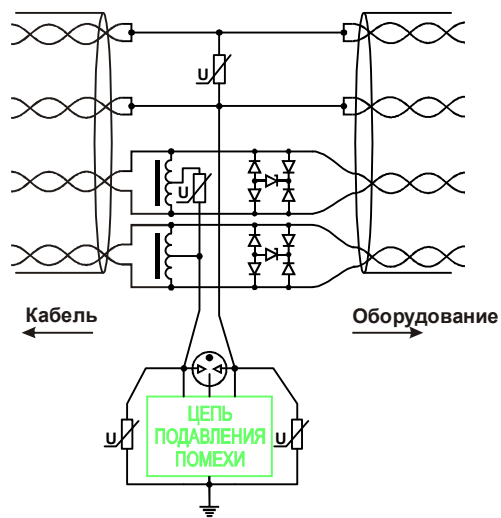
Подача питания Вариант 1.



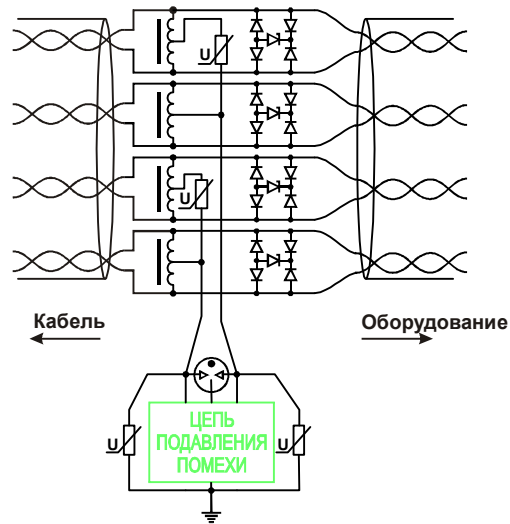
Подача питания Вариант 2.

В основе работы устройства лежит принцип отвода опасных напряжений, возникающих в кабеле, на шину заземления через газонаполненный разрядник от средней точки симметрирующего дросселя. Применение газонаполненного разрядника исключает появление уравнивающих токов в схемах с применением заземления на обоих концах кабельного сегмента. Напряжение срабатывания разрядника и классификационные напряжения варисторов выбраны таким образом, чтобы обеспечить работоспособность изделия при случайном попадании фазного напряжения (220В) электросети общего назначения на жилы кабельного сегмента.

Модель Fast Ethernet (100 Мбит/С)



Модель Gigabit Ethernet (1000 Мбит/С)



Диодный мост с TVS-диодом в диагонали обеспечивает подавление противофазных помех на сигнальной паре.

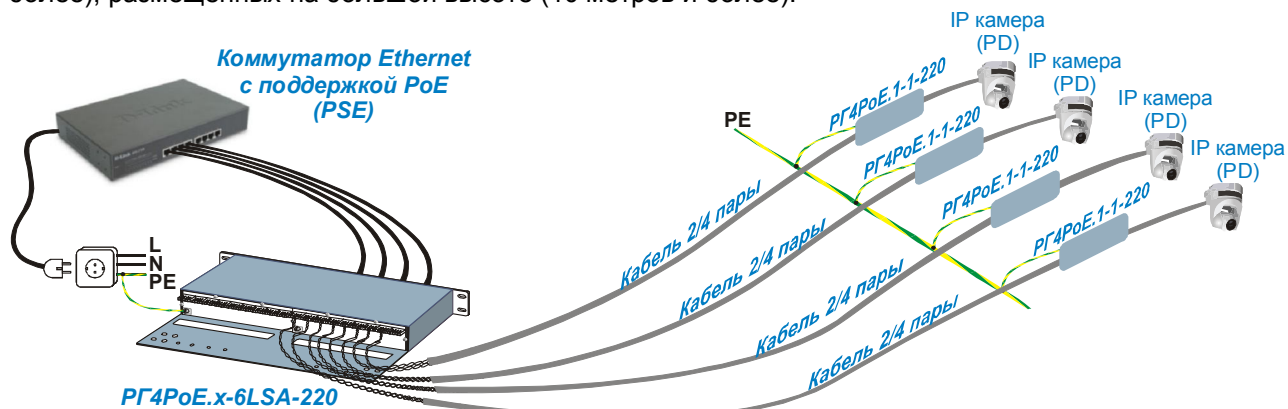
Подавление помехи по цепи питания обеспечивается варисторами. Два других варистора обеспечивают подавление высоковольтного импульса, обусловленного запаздыванием срабатывания разрядника.

## Технические характеристики

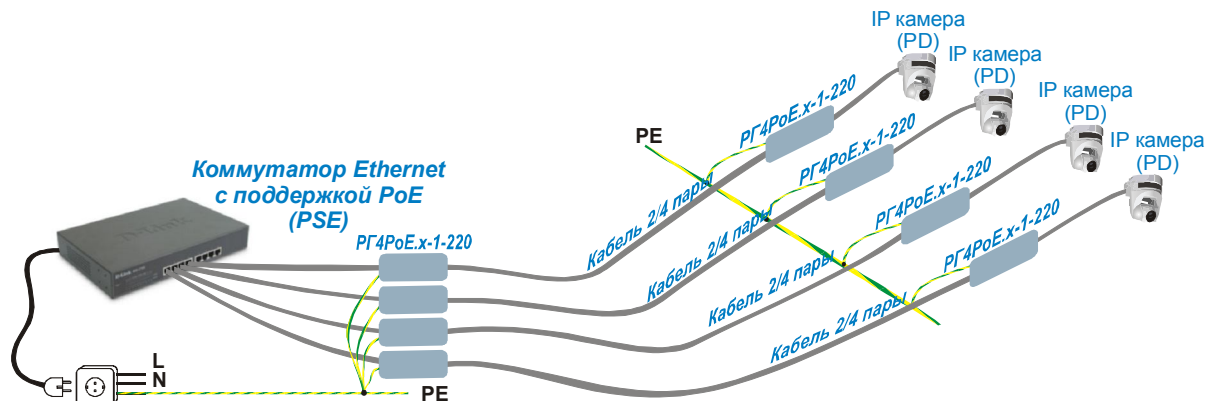
Область применения	Ethernet 10/100/1000Base-TX + PoE	
Количество портов	1	
Подключение кабеля	Розетка RJ-45	
Подключение оборудования	Вилка RJ-45, Розетка RJ-45	
Защищаемые проводники (розетка RJ-45)	1,2,3,4,5,6,7,8	
Вносимые потери в диапазонах частот:	5 - 95 МГц	< 0,4 дБ
Возвратные потери на частоте:	10 МГц	> 30 дБ
	50 МГц	> 20 дБ
	95 МГц	> 15 дБ
Переходное затухание между парами на частоте 90 МГц	> 30 дБ	
Уровень ограничения дифференциального напряжения	< ±2,5 В	
Максимальное импульсное напряжение относительно "ЗЕМЛИ" (импульс 8/20 мкс)	< ±800 В	
Максимально допустимое статическое напряжение в кабеле относительно "ЗЕМЛИ"	250 В (AC) 320 В (DC)	
Максимальный отводимый импульсный ток (импульс 8/20 мкс.)	< 5 КА	
Время срабатывания дифференциальной защиты	< 10 нс	
Ток в цепях питания Power Over Ethernet	< 1,2 А	
Размеры (без шнура и провода заземления), ДхШхВ	95 x 35 x 20 мм	
Вес (со шнуром и проводом заземления стандартной длины)	60 гр.	

## Рекомендации по применению

Обустройство грозозащиты только на одном конце кабельного сегмента гарантированно создает проблемы на противоположном конце кабеля. Полная защита оборудования предполагает размещение защитных устройств на обоих концах кабельного сегмента. Применение газонаполненного разрядника в схеме подключения данного устройства к заземлению обеспечивает отсутствие уравнивающих токов в кабельных системах, неохваченных системой уравнивания потенциалов. Это позволяет применить устройство на обоих концах защищаемого кабельного сегмента. Размещение устройств на обоих концах кабеля обеспечивает максимально высокую стойкость системы защиты, которую можно применять для кабельных сегментов большой длины (80 метров и более), размещенных на большой высоте (10 метров и более).



Пример использования RG4PoE.x-1-220 в паре с RG4PoE.x-6LSA-220.



Пример использования RG4PoE.x-1-220 на обоих концах кабеля.

**Гарантийные обязательства**

Гарантийный срок эксплуатации – 2 года со дня продажи. Срок службы – не менее 2-х лет.

**Сведения о сертификации**

Изделие не требует обязательной сертификации.

Изделие сертифицировано в Системе добровольной сертификации ГОСТ Р.

Сертификат № РОСС RU.АЯ36.Н28163

**Производитель**

ООО "Компания Информационные системы"

4500071, Россия, г.Уфа, ул.50 лет СССР, д.39, корп.6.

тел./факс (347) 248-4378

[www.info-sys.ru](http://www.info-sys.ru)